

DEVILBISS

RU



SB-E-2-843 Вых.02

CE Ex II 2 G X

Технический бюллетень

Гравитационный краскораспылитель GTIPRO LITE,
изготовленный по технологии HVLP и High Efficiency



Содержание

Раздел	Стр.
Декларация о соответствии требованиям ЕС	3
Номера деталей	3
Описание работы	3
Состав комплекта	4
Конструктивные особенности	4
Конструкционные материалы	4
Технические характеристики и данные	4
Меры безопасности	5
Перечень деталей	6
Трехмерное представление деталей	7
Установка, работа, профилактическое техническое обслуживание и очистка	8
Замена и техническое обслуживание деталей	9
А. Обслуживание воздушного клапана	9
В. Уплотнение иглы, жидкостная вставка и узел краскораспылительного клапана	11
С. Замена уплотнения распылительной головки	12
Е. Таблица 1 – Крышки воздушной системы, Таблица 2 – Жидкостные сопла и жидкостные иглы	13
Поиск и устранение возможных эксплуатационных неисправностей	14
Принадлежности	16
Гарантия	16

Декларация о соответствии требованиям ЕС

Компания Finishing Brands UK Limited, расположенная по адресу: Ringwood Rd, Bournemouth, Dorset, BH11 9LH, UK (Великобритания), являясь изготовителем краскораспылителя модели **GTIPRO LITE**, с исключительной ответственностью заявляет, что оборудование, к которому относится данный документ, соответствует следующим стандартам или другим нормативным документам:

BS EN 12100-1 ЧАСТИ 1 и 2: 2010, BS EN 1953: 1998+A1: 2009; и тем самым соответствует требованиям к защите согласно директиве Совета ЕС 98/37/ЕЕС, излагающей требования, предъявленные к безопасности машинного оборудования, и;

EN 13463-1:2009, директива Совета ЕС 94/9/ЕС, относящаяся к оборудованию и системам защиты, предназначенным для использования в потенциально взрывоопасных средах с уровнем защиты II 2 G X.

Данное изделие также соответствует требованиям руководящих указаний Управления по охране окружающей среды США PG6/34. Сертификаты об эффективности переноса материала предоставляются по требованию.



Д. Смит (D Smith), главный управляющий
4 январь 2013 г.

Компания Finishing Brands UK Limited сохраняет за собой право вносить изменения в технические характеристики оборудования без предварительного уведомления.

Номера деталей

Код заказа для краскораспылителя **GTIPRO LITE** выглядит следующим образом

Например, PROL-HV30-12, где:

HV30	=	Крышка воздушной системы HV30
12	=	Сопло 12

Размеры поставляемых крышек воздушной системы и сопел приведены в таблицах 1 и 2, стр. 13

Описание работы

Данный краскораспылитель **GTIPRO LITE** является краскораспылителем профессионального типа. Конструкция изделия разрабатывалась с использованием технологии HVLP (увеличенный объем воздуха при пониженном давлении) или High Efficiency, соответствующей требованиям Управления по охране окружающей среды США (EPA). Технология HVLP позволяет уменьшить излишнее распыление и ограничить давление крышки воздушной системы до 0,7 бар (10 фунтов на квадратный дюйм). Технология High Efficiency соответствует требованиям Управления по охране окружающей среды США, обеспечивая эффективность переноса материала более 65 %.

ВНИМАНИЕ! Данные краскораспылители можно успешно использовать как с материалами для покрытий на водной основе, так и с материалами на основе растворителя. Данные краскораспылители не предназначены для использования с высококоррозионными и(или) абразивными материалами и, если они используются с такими материалами, то следует ожидать, что потребность в очистке и(или) замене деталей увеличится. Если у вас есть сомнение относительно пригодности конкретного материала, обратитесь к вашему дистрибьютору компании DeVilbiss или непосредственно в компанию DeVilbiss.

ПРИМЕЧАНИЕ: Данный краскораспылитель не следует использовать с галоидзамещенными углеводородными растворителями или очистителями, такими как метилхлороформ или хлористый метилен. Эти растворители могут вступать в реакцию с алюминиевыми деталями, применяемыми в данном краскораспылителе и чаше. Реакция может стать интенсивной и привести к взрыву оборудования.

Состав комплекта (для всех моделей)

1	Гравитационный краскораспылитель GTIPRO LITE	1	Гаечный ключ под гайки (10 мм и 14 мм)
1	Чаша для гравитационной подачи (ЧГП)	1	Отвертка со звездообразным/плоским жалом
1	Фильтр чаши	1	Щетка для очистки
1	Набор 4 цветных опознавательных колец	1	Эксплуатационный бюллетень

Конструктивные особенности

1	Крышка воздушной системы (никелированная латунь для обеспечения длительного срока службы)	10	Регулировка подачи воздуха вентилятором (бесступенчатое регулирование для скругления струи распыления)
2	Стопорное кольцо крышки воздушной системы (обеспечивает возможность легкого вращения крышки)	11	Регулировка подачи жидкости (бесступенчатое регулирование объема жидкости)
3	Жидкостное сопло (является идеальным для большинства систем нанесения лакокрасочных покрытий)	12	Взаимозаменяемая система цветовой идентификации (поставляются 4 цветных кольца).
4	Жидкостная игла (стержень с канавкой для обеспечения легкого снятия)	13	Анодированный кованный алюминиевый корпус краскораспылителя (эргономичный, с хорошим внешним видом, долговечный, легко чистится)
5	Приемник жидкости (с резьбой 3/8 BSP, подходит для системы DeVilbiss и большинства других чашечных систем)	14	Ацеталевая чаша 500 см ³ (легко чистится, антистатична)
6	Воздухоприемник (с универсальной резьбой, подходит для G ¼ и ¼ NPS)	15	Крышка чаши с неподтекающим выпускным отверстием (снабжено защитой от подтекания)
7	Саморегулирующееся уплотнение иглы (для обеспечения безаварийной работы)	16	Воздушный клапан (его конструкция характеризуется малым тяговым усилием и низким падением давления)
8	Пусковое устройство (выполнено эргономичным для удобства в работе)	17	Краскораспылитель, приемлемый для использования с водой и растворителем
9	Шпилька и винт пускового устройства (сконструированы для обеспечения легкой замены)		

Конструкционные материалы

Корпус краскораспылителя	Анодированный алюминий
Крышка воздушной системы	Никелированная латунь
Жидкостное сопло, жидкостная игла, приемник жидкости, шпилька пускового устройства	Нержавеющая сталь
Регулировочные ручки	Анодированный алюминий
Пружины, зажимы, винты	Нержавеющая сталь
Уплотнения, прокладки	Материал стойкий к растворителю
Пусковое устройство	Хромированная сталь
Воздухоприемник, втулка корпуса, корпус краскораспылительного клапана, гайка воздушного клапана, стопорное кольцо крышки воздушной системы	Хромированная латунь
Узел воздушного клапана	Алюминий

Технические характеристики и данные

Штуцер для подачи воздуха	Универсальная резьба 1/4" BSP и ¼" NPS, наружная
Максимальное статическое давление воздуха на входе	P1 = 12 бар (175 фунтов на квадратный дюйм)
Давление воздуха на входе краскораспылителя версий HVLP и High Efficiency® при включенном краскораспылителе	1,75 бар (25,4 фунта на квадратный дюйм) 2,0 бар (29 фунтов на квадратный дюйм)
Штуцер для подачи жидкости	3/8" BSP
Рабочая температура	0 – 40 °C (32 – 104 °F)
Масса краскораспылителя: - только краскораспылитель - краскораспылитель с чашей	446 г 629 г

МЕРЫ БЕЗОПАСНОСТИ

Пожар и взрыв



Распыленные растворители и материалы для покрытий могут быть легковоспламеняющимися или горючими. Перед применением данного оборудования ВСЕГДА просматривайте инструкцию поставщика материала для покрытий и таблицы данных Управления по контролю за веществами, опасными для здоровья (COSHH).



Пользователи должны соблюдать все местные и национальные правила практического использования оборудования и выполнять требования страховой компании, определяющие вентиляцию, противопожарную защиту, эксплуатацию и организацию производства и управления на производственных участках.



Поставленное оборудование НЕ может использоваться с галоидзамещенными углеводородами.



Статическое электричество может возникать при протекании жидкости и/или воздуха по шлангам, в процессе распыления и при чистке непроводящих частей ветошью. Для предотвращения возникновения статических разрядов в источниках возгорания необходимо поддерживать целостность заземления краскораспылителя и другого используемого металлического оборудования. Необходимо использовать проводящие шланги для подачи воздуха и/или жидкости.

Средства индивидуальной защиты



Токсичные пары – Некоторые материалы в распыленном состоянии могут быть ядовитыми, вызывать раздражение или наносить иной вред здоровью. Перед распылением всегда читайте все этикетки и паспорта безопасности материала и следуйте всем рекомендациям, касающимся материала. Если вы в чем-то сомневаетесь, обратитесь к вашему поставщику материала.



Всегда рекомендуется пользоваться средствами защиты органов дыхания. Тип оборудования должен быть совместим с распыляемым материалом.



Всегда носите средства защиты глаз при выполнении распыления или очистки краскораспылителя.



Распыление или очистку оборудования следует производить в перчатках.

Обучение – Персонал должен быть надлежащим образом обучен безопасному использованию краскораспылительного оборудования.

Эксплуатация с нарушением установленных режимов

Запрещается направлять краскораспылитель на какую-либо часть тела.

Запрещается превышать максимальное безопасное рабочее давление, рекомендованное для оборудования.

Установка нереконструированных запасных частей или запасных частей, поставляемых другими изготовителями, не являющимися изготовителями комплектного оборудования, может создавать опасность.

Перед выполнением очистки или технического обслуживания все давление должно быть изолировано и стравлено.

При очистке изделия следует использовать моечную машину для устройств с рукояткой-пистолетом. По окончании очистки изделие следует немедленно снять и просушить. Длительное воздействие моющих растворов может привести к повреждению изделия.

Уровни шума



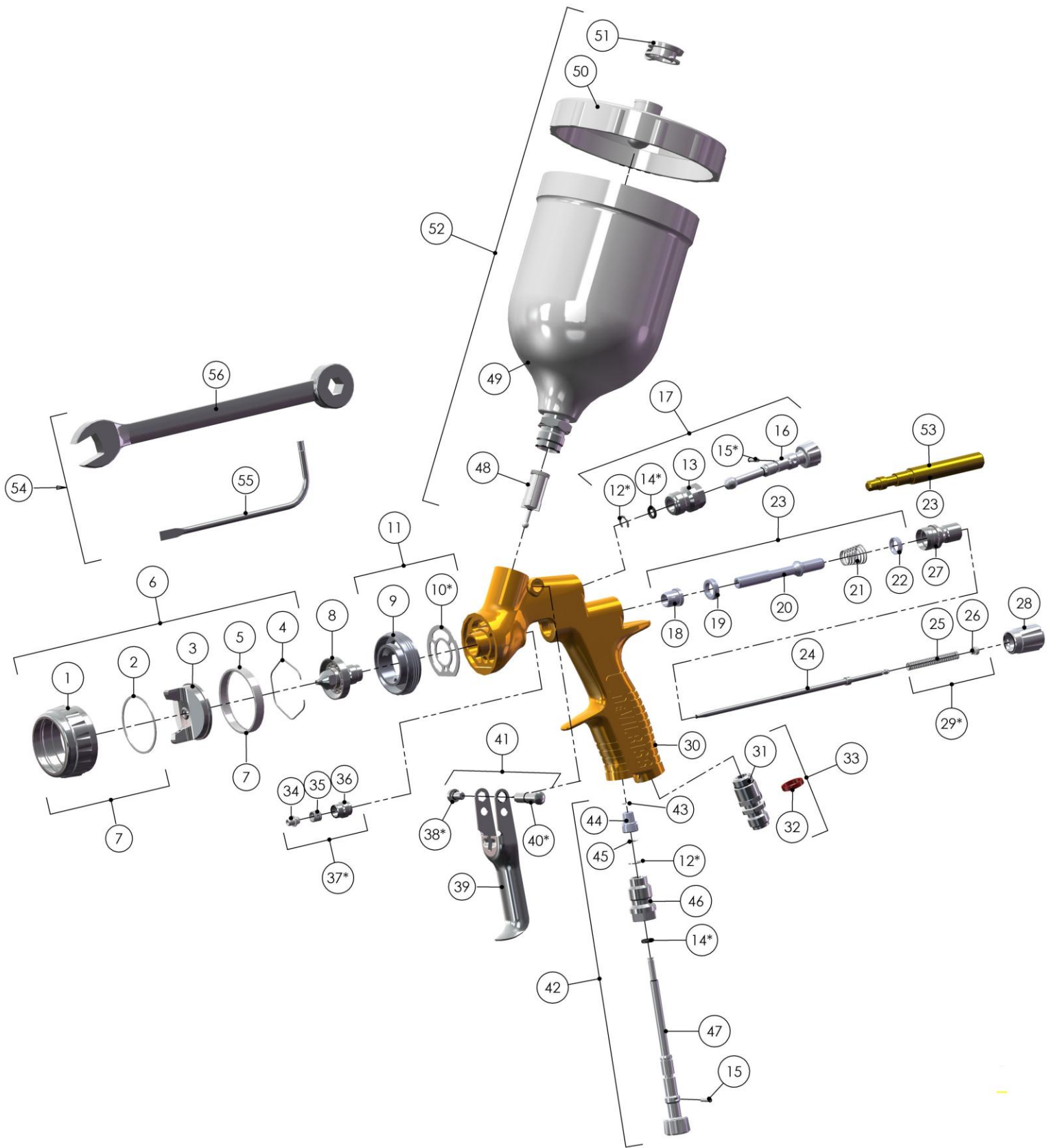
В зависимости от применяемой установки уровень шума краскораспылителей по шкале А может превышать 85 дБ (А). Подробные данные о фактических уровнях шума предоставляются по требованию. Рекомендуется при распылении постоянно носить средства защиты ушей.

Работа

Краскораспылительное оборудование, в котором используется высокое давление, может подвергаться воздействию сил отдачи. При определенных условиях такие силы могут вызывать у оператора повторяющуюся травму от напряжения.

ПЕРЕЧЕНЬ ДЕТАЛЕЙ

ПОЗ. №	НАИМЕНОВАНИЕ	НОМЕР ДЕТАЛИ	КОЛ.	ПОЗ. №	НАИМЕНОВАНИЕ	НОМЕР ДЕТАЛИ	КОЛ.
1	Стопорное кольцо крышки воздушной системы	-	1	30	Корпус краскораспылителя	-	1
2	Токосъемное контактное кольцо	-	1	31	Воздухоприемник	-	1
3	Крышка воздушной системы	-	1	32	Комплект колец для цветовой идентификации (4 цвета)	SN-26-K4	1
4	Пружинная защелка крышки воздушной системы	JGA-156-K5	1	33	Комплект воздухоприемника Inlet Kit	SN-9-K	1
5	Уплотнение стопорного кольца	-	1	34	Уплотнение иглы	-	1
6	Крышка возд. системы и кольцо	См. Таблицу 1 на стр. 13	1	35	Пружина уплотнения	-	1
7	Стопор. кольцо крышки возд. сист. и уплотнения	PRO-420-K	1	36	Уплотнительная гайка	-	1
8	Набор жидкостного сопла	См. Таблицу 2 на стр. 13	1	*37	Комплект уплотнения, пружины и уплот. гайки	SN-404-K	1
9	Краскораспылительная головка	-	1	*38	Винт пускового устройства	-	1
*10	Уплотнение распылит. головки	SN-18-1-K2	1	39	Пусковое устройство	-	1
11	Комплект распылит. головки	SN-69-K	1	*40	Шпилька пускового устройства	-	1
*12	Пружинное кольцо	-	1	41	Комплект пуск. устр-ва, шпильки и винта	SP-617-CR-K	1
13	Корпус клапана	-	1	42	Клапан подачи воздуха	PRO-407-K	1
*14	Уплотнительное кольцо	-	1	43	Стопорное кольцо – комплект из 5 шт.	25746-007-K5	1
*15	Штифт распылительного клапана	-	2	44	Головка клапана	-	1
16	Ручка регулировки распылительного клапана	-	1	45	Шайба	-	1
17	Узел распылительного клапана	PRO-406-K	1	46	Корпус клапана	-	1
18	Переднее уплотнение клапана	-	1	47	Ручка регулировки клапана	-	1
19	Седло клапана	-	1	48	Фильтр	KGP-5-K5	1
20	Шпindelь	-	1	49	Чаша для гравитационной подачи	-	1
21	Пружина воздушного клапана	-	1	50	Крышка чаши для гравитац. подачи	GFC-402	1
22	Заднее уплотнение клапана	-	1	51	Крышка для контроля подтекания (комплект из 5)	GFC-2-K5	1
23	Комплект воздушного уплотнения	PRO-471	1	52	Комплект чаши для гравитационной подачи	GFC-501	1
24	Жидкостная игла	PRO-301-K	1	+53	Инструмент для обслуживания возд. клапана	-	1
25	Пружина иглы	-	1	54	Комплект инструментов	SN-406	1
26	Подушка пружины	-	1	ЗАПАСНЫЕ ЧАСТИ			
27	Корпус	SN-66-K	1	Ремонтный комплект для краскораспылителя (включает позиции, обозначенные звездочкой (*))		PRO-470	
28	Ручка регулировки подачи жидкости	SN-67-C-K	1	Комплект уплотнения и штифта из 5 деталей (позиции 12, 14 и 15)		GTI-428-K5	
*29	Комплект пружины иглы	PRO-472-K3	1	+ Не входит в комплект краскораспылителя; поставляется только с деталью поз. 23			



УСТАНОВКА

Для обеспечения максимальной эффективности переноса не используйте давление выше того, которое необходимо для распыления наносимого материала. **ПРИМЕЧАНИЕ: при использовании модели HVLP не превышайте давление на входе 1,75 бар.**

1. Подсоедините краскораспылитель к источнику чистого воздуха, не содержащего влаги и масла, с помощью проводящего шланга, имеющего внутренний диаметр не менее 8 мм.

ПРИМЕЧАНИЕ

В зависимости от длины шланга может потребоваться шланг, имеющий больший внутренний диаметр. Установите воздушный манометр на рукоятке краскораспылителя. После включения краскораспылителя установите регулируемое давление 2,0 бар для крышек воздушной системы High Efficiency и 1,75 бар для HVLP. Не используйте давление, превышающее уровень, одобренный для распыления наносимого материала. Повышенное давление вызовет дополнительное излишнее напыление и снижение эффективности переноса.

ПРИМЕЧАНИЕ

Если требуется использовать быстродействующие муфты, используйте только быстродействующие муфты для интенсивной подачи, одобренные для использования в технологии HVLP. Другие типы не обеспечат подачу достаточного количества воздуха для правильной работы краскораспылителя.

ПРИМЕЧАНИЕ

Если на приемнике краскораспылителя требуется установить клапан регулировки подачи воздуха, используйте цифровой манометр DGIPRO-502-bar. Некоторые конкурентноспособные регулирующие клапаны характеризуются значительным падением давления, что может оказывать отрицательное влияние на характеристику распыления. Цифровой манометр DGIPRO характеризуется минимальным падением давления, что является важным для распыления по технологии HVLP.

2. Вставьте фильтр (48) в приемник чаши для гравитационной подачи. Убедитесь в том, что корпус фильтра задвинут полностью, так что корпус фильтра не выступает из вставки чаши.
3. Прикрепите чашу для гравитационной подачи к приемнику материала.



ПРИМЕЧАНИЕ

Перед использованием краскораспылителя промойте его растворителем с тем, чтобы обеспечить чистоту каналов для прохода жидкости.

РАБОТА

1. Перемешайте материал для покрытий согласно заводской инструкции и профильтруйте материал.
2. Наполните чашу до уровня не более 20 мм от верхнего края чаши. **НЕ ПЕРЕПОЛНЯЙТЕ ЧАШУ.**
3. Прикрепите крышку чаши.
4. Поверните ручку регулировки подачи жидкости (28) по часовой стрелке с тем, чтобы предотвратить перемещение жидкостной иглы.
5. Поверните ручку регулировки краскораспылительного клапана (16) против часовой стрелки для полного открытия клапана.
6. При необходимости отрегулируйте давление воздуха на входе.

7. Поверните ручку регулировки подачи жидкости (28) против часовой стрелки 5 раз, чтобы обеспечить полное перемещение иглы.
8. Проверьте распыление. Если покрытие слишком сухое, уменьшите подачу воздуха понижением давления воздуха на входе.
9. Если покрытие слишком сырое, уменьшите подачу жидкости поворотом ручки регулировки подачи жидкости (28) по часовой стрелке. Если распыление слишком грубое, увеличьте давление воздуха на входе. Если оно слишком тонкое, уменьшите давление на входе.
10. Размер пятна можно уменьшить поворотом ручки краскораспылительного клапана (16) по часовой стрелке.
11. Держите краскораспылитель под прямым углом к поверхности, на которую наносится покрытие распылением. Изгиб краскораспылителя дугой или его наклон могут привести к образованию неровного покрытия.
12. Рекомендуемое расстояние распыления составляет 150 – 200 мм.
13. Произведите распыление сначала на края. Перекрывайте каждый ход не менее чем на 75 %. Перемещайте краскораспылитель с постоянной скоростью.
14. Всегда отключайте подачу воздуха и стравливайте давление, когда краскораспылитель не используется.

ПРОФИЛАКТИЧЕСКОЕ ТЕХНИЧЕСКОЕ ОБСЛУЖИВАНИЕ И ОЧИСТКА

Для очистки крышки воздушной системы и жидкостного сопла обработайте их наружные поверхности жесткой щетинной щеткой. Если возникнет необходимость очистить отверстия крышки, воспользуйтесь щетинкой метлы или зубочисткой, если это возможно. Если используется проволока или твердый инструмент, необходимо тщательно следить за тем, чтобы не нанести на отверстия царапины или заусенцы, которые вызовут искажение пятна распыляемого материала.

Для очистки каналов для прохода жидкости удалите лишний материал из чаши и затем промойте ее раствором для промывки краскораспылителей. Протрите наружные поверхности краскораспылителя влажной салфеткой. Никогда не погружайте краскораспылитель в какой-либо растворитель или очищающий раствор полностью, так как это отрицательно влияет на смазку и срок службы краскораспылителя.

ПРИМЕЧАНИЕ

При замене жидкостного сопла или жидкостной иглы заменяйте обе детали одновременно. Использование изношенных деталей может привести к утечке жидкости. См. таблицу 2 на стр. 13. Кроме того, в это же время производите замену уплотнения иглы. Затягивайте жидкостное сопло с моментом 9 – 11 Нм. Не затягивайте его чрезмерно.

ОСТОРОЖНО!

Для предотвращения повреждения жидкостного сопла (8) или жидкостной иглы (24) обязательно 1) нажмите на пусковое устройство и удерживайте его в нажатом положении при затяжке или отпуске жидкостного сопла или 2) снимите ручку регулировки подачи жидкости (28) для снятия давления пружины на буртик иглы.

ОСТОРОЖНО!

ВНИМАНИЕ – Чаша для гравитационной подачи выполнена из специальных антистатических материалов, однако остается важной задачей предотвращения возникновения статических зарядов. Чашу не следует чистить или протирать сухой салфеткой или бумагой. При протирании возможно возникновение статического заряда, который в случае разряда на заземленный объект может создавать зажигательную искру и вызывать воспламенение паров растворителя. Пользуйтесь только влажной салфеткой или антистатической ветошью, если требуется произвести ручную очистку на опасном участке.

Замена и техническое обслуживание деталей

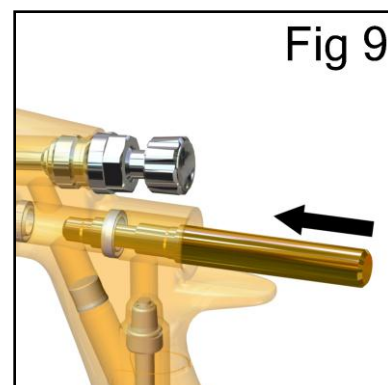
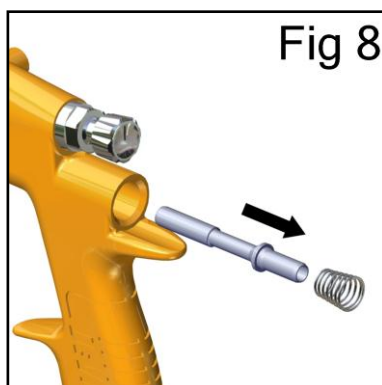
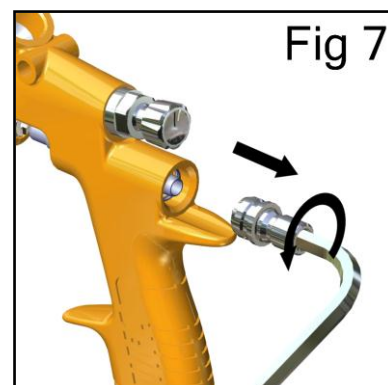
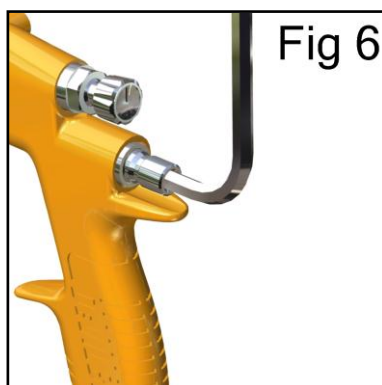
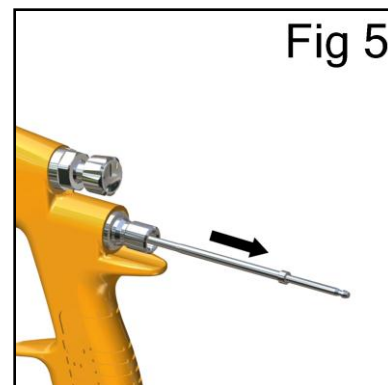
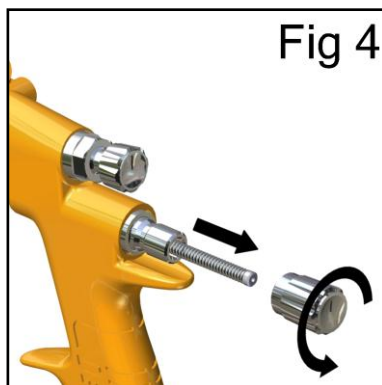
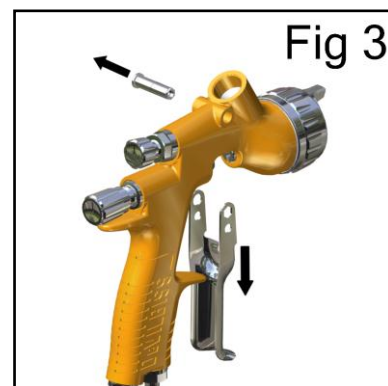
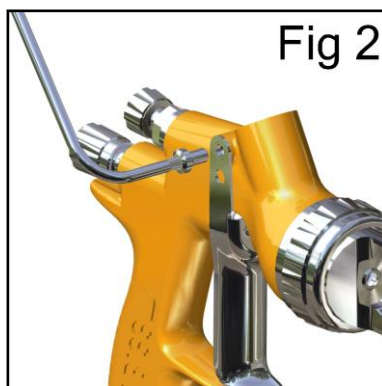
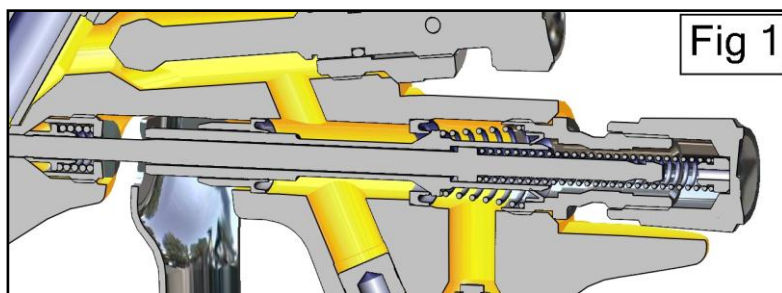
ИНСТРУКЦИЯ ПО ИСПОЛЬЗОВАНИЮ ВОЗДУШНОГО КЛАПАНА

Обслуживание воздушного клапана

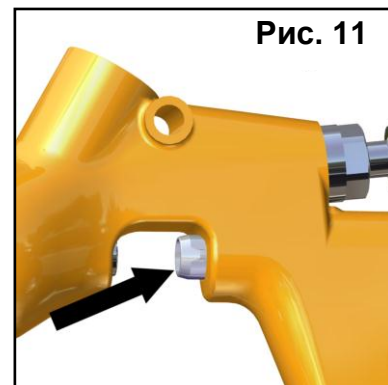
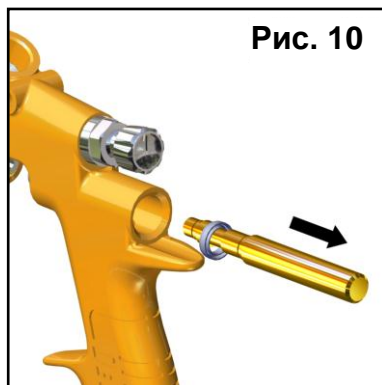
Основания для обслуживания воздушного клапана:

- A) Неправильное функционирование воздушного клапана (возможная потребность в очистке).
- B) Текущее техническое обслуживание.
- C) Утечки воздуха.

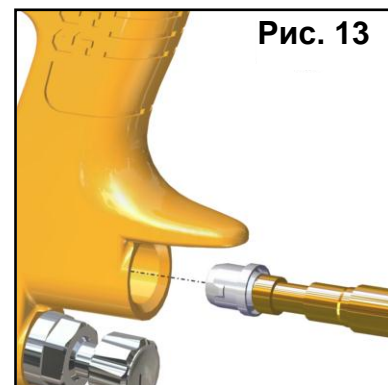
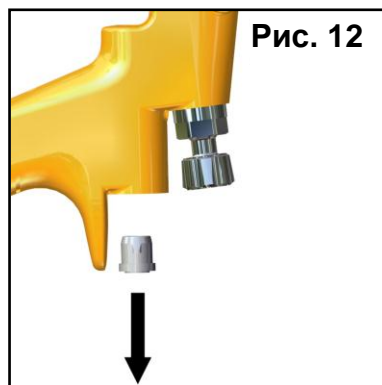
1. Удалите винт пускового устройства (38) с помощью инструмента Torx (55) или ключа Torx T20. (См. рис. 2).
2. Извлеките палец пускового устройства (40) и снимите пусковое устройство (39) (см. рис. 3).
3. Снимите ручку регулировки подачи жидкости (28) и пружину (29) (см. рис. 4).
4. Извлеките жидкостную иглу (24). (См. рис. 5).
5. Используя шестигранный ключ на 6 мм, снимите корпус клапана (27). (См. рис. 6 и 7).
6. Снимите пружину (21) и шпindelь клапана (20). (См. рис. 8).
7. Используя инструмент для обслуживания (53), введите канавку в зацепление с задней частью седла клапана (19). (См. рис. 9).
8. Снимите седло клапана (19) с корпуса краскораспылителя. (См. рис. 10).
9. Вытолкните переднее уплотнение воздушного клапана (18) пальцем. (См. рис. 11).



10. Переверните краскораспылитель вверх ногами, чтобы уплотнение выпало. (См. рис. 12).



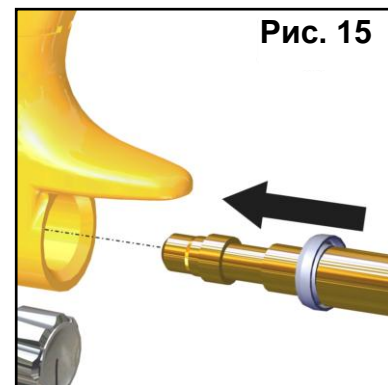
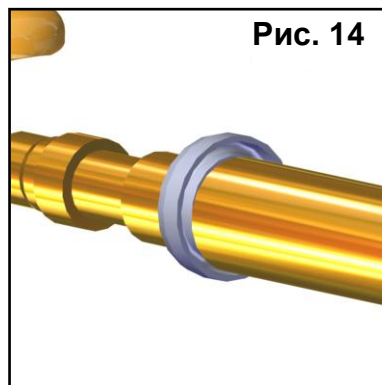
11. Установите новое переднее уплотнение (18) на инструмент для обслуживания (53). Вставьте в корпус краскораспылителя и плотно нажмите для установки уплотнения. (См. рис. 13).



12. Установите новое седло клапана (19) на инструмент для обслуживания (53). Канавка должна быть направлена наружу. (См. рис. 14).

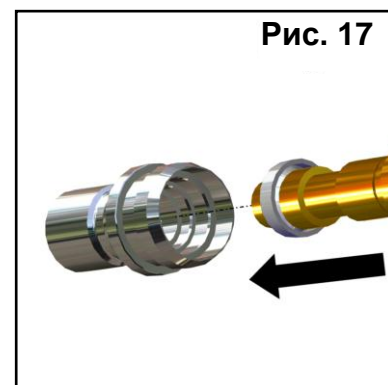
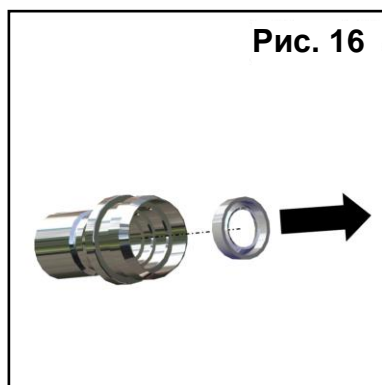
13. Установите седло клапана (19) на корпус краскораспылителя. (См. рис. 15).

14. Извлеките заднее уплотнение клапана (22) из корпуса (27) с помощью инструмента в виде крюка. (См. рис. 16).



15. Установите новое уплотнение (22) на инструмент для обслуживания (53). Канавка должна быть направлена наружу. Вдавите уплотнение (22) в корпус (27). (См. рис. 17).

16. Соберите остальные детали в обратном порядке: клапан (20), пружина (21), корпус (27), затянув шестигранным ключом на 6 мм, затем: игла (24) пружина (29) и ручка (28). Установите на место пусковое устройство (39), палец пускового устройства (40), заверните винт пускового устройства (38) ключом (55) или ключом Torx T20.



17. Полностью запустите краскораспылитель и ввинтите до упора ручку регулировки подачи жидкости (28). Вывинтите ее на 1/2 оборота, после чего будет обеспечен полный ход иглы краскораспылителя.

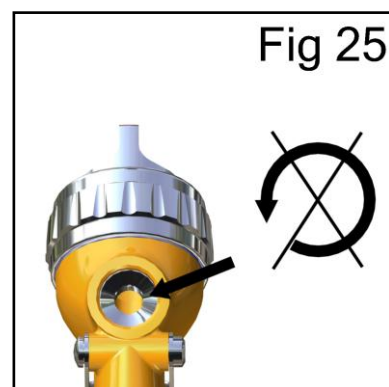
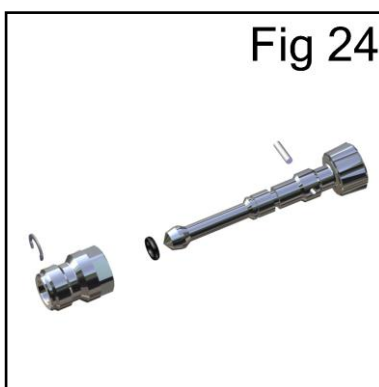
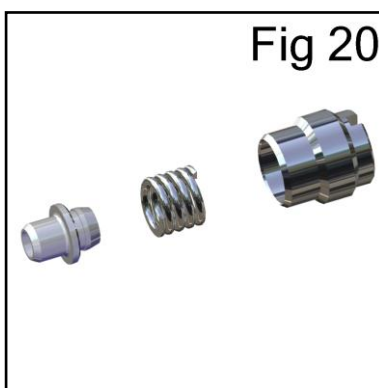
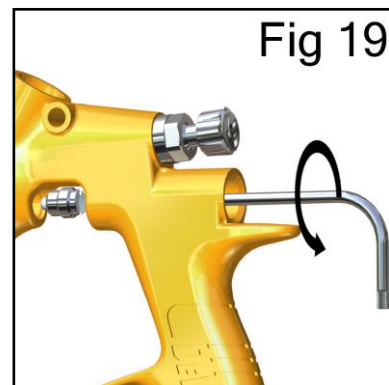
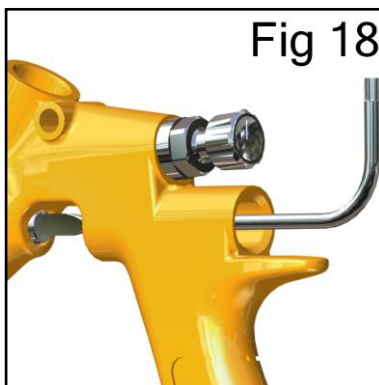
18. Запустите краскораспылитель несколько раз для проверки правильности его работы.

Замена и техническое обслуживание деталей

УПЛОТНЕНИЕ ИГЛЫ

ИНСТРУКЦИЯ ПО ЗАМЕНЕ

1. Снимите пусковое устройство и иглу, выполнив действия, описанные в пунктах 1 – 6 в Р9, «Обслуживание воздушного клапана».
2. Ослабьте и снимите уплотнительную гайку с помощью ключа (57) или отвертки с прямым жалом. (См. рис. 18 и рис. 19)
3. Удалите в отходы старое уплотнение (34) и пружину уплотнения (35), если предполагается его замена. Очистите уплотнение, если предполагается его повторное использование. Произведите также очистку пружины уплотнения и уплотнительной гайки. (См. рис. 20).
4. Заново соберите уплотнение, соберите корпус краскораспылителя, затягивая от руки, затем затяните ключом. (См. рис. 21).
5. Выполните повторную сборку, следуя указаниям в пунктах 16 – 24 в Р10.



УЗЕЛ КРАСКОРАСПЫЛИТЕЛЬНОГО КЛАПАНА

ЗАМЕНА И ТЕХНИЧЕСКОЕ ОБСЛУЖИВАНИЕ

Узел краскораспылительного клапана может быть заменен в случае повреждения. Снимите, используя гаечный ключ на 14 мм (56). (См. рис. 22 и 23). Внутреннее уплотнение также может быть заменено. Оно включено в ремонтный комплект для краскораспылителя. (См. рис. 24).

ЖИДКОСТНАЯ ВСТАВКА

Жидкостная вставка и уплотнение НЕ заменяются. (См. рис. 25.).

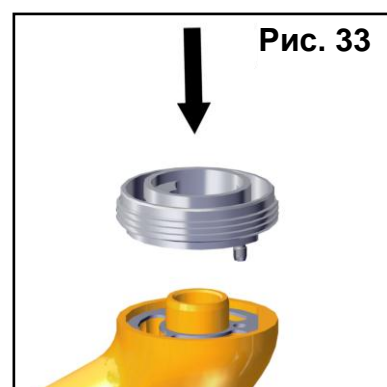
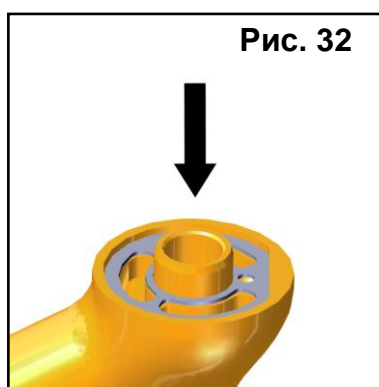
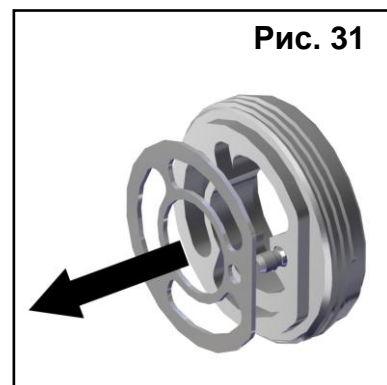
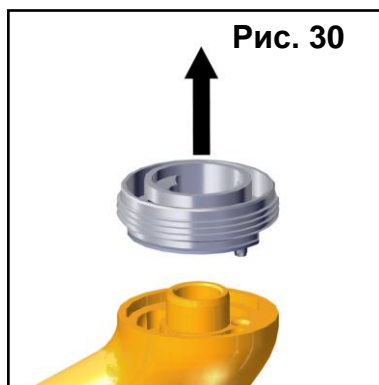
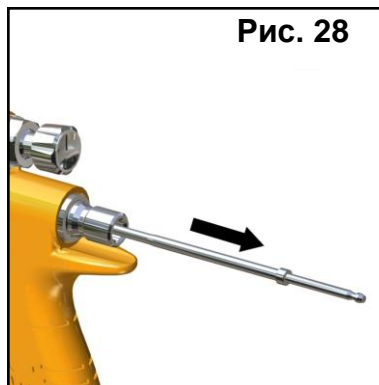
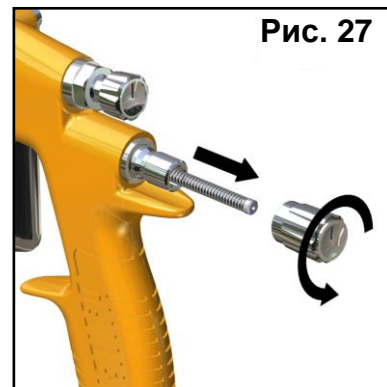
Не снимайте эти детали.

Эти детали не требуют технического обслуживания, кроме регулярной очистки.

Замена и техническое обслуживание деталей

ЗАМЕНА УПЛОТНЕНИЯ РАСПЫЛИТЕЛЬНОЙ ГОЛОВКИ

1. Снимите крышку воздушной системы и стопорное кольцо (6). (См. рис. 26).
2. Снимите ручку регулировки подачи жидкости (28), пружину (25) и пружинную подушку (26). (См. рис. 27).
3. Извлеките жидкостную иглу (24) из корпуса краскораспылителя. (См. рис. 28).
4. Снимите жидкостное сопло с помощью гаечного ключа на 10 мм (56). (См. рис. 29).
5. Снимите распылительную головку (9) и уплотнение (10). (См. рис. 30).
6. Извлеките уплотнение (10) из распылительной головки. (См. рис. 31).
7. При необходимости очистите с помощью мягкой щетки переднюю часть краскораспылителя, а также жидкостное сопло, крышку воздушной системы и стопорное кольцо.
8. Вставьте новое уплотнение (10) в переднюю часть краскораспылителя, убедившись в том, что плоская часть уплотнения выровнена по плоской поверхности краскораспылителя. (См. рис. 32).
9. Установите распылительную головку (9), проследив за тем, чтобы палец вошел в отверстие корпуса краскораспылителя. (См. рис. 33).
10. Установите жидкостное сопло (8), крышку воздушной системы и стопорное кольцо (6). Заверните жидкостное сопло с моментом 18–20 Нм (160-180 фунт-дюймов). Не допускайте чрезмерной затяжки жидкостного сопла. (См. рис. 34 и 35).
11. Соберите оставшиеся детали в обратном порядке: жидкостная игла (24), пружина иглы и подушка (29), ручка регулировки подачи жидкости (28).
12. Полностью запустите краскораспылитель и заверните до упора ручку регулировки подачи жидкости. Выверните ее на $\frac{1}{2}$ оборота, после чего будет обеспечен полный ход иглы краскораспылителя.
13. Запустите краскораспылитель несколько раз для проверки правильности его работы.



Замена и техническое обслуживание деталей

Таблица 1 – Крышки воздушной системы

НОМЕР ДЕТАЛИ ДЛЯ КРЫШКИ ВОЗДУШНОЙ СИСТЕМЫ	ТЕХНОЛОГИЯ	МАРКИРОВКА НА КРЫШКЕ ВОЗДУШНОЙ СИСТЕМЫ	РЕКОМЕНДОВАННОЕ ДАВЛЕНИЕ НА ВХОДЕ, (бар)	РАСХОД ВОЗДУХА, л/мин при 2 бар
PRO-102-HV30	HVLP	HV30	1,75	465
PRO-102-TE10	HIGH EFFICIENCY	TE10	2,0	275
PRO-102-TE20	HIGH EFFICIENCY	TE20	2,0	350

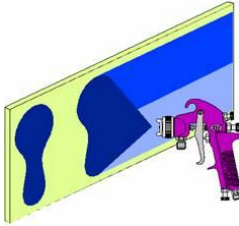
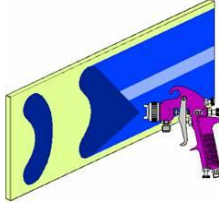
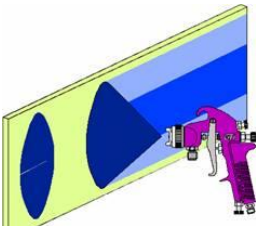
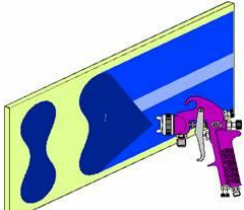
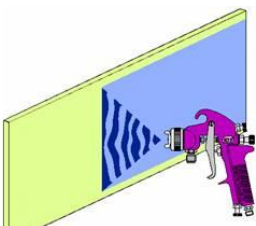
ПРИМЕЧАНИЕ: При снятии крышки воздушной системы со стопорного кольца не снимайте токосъемное контактное кольцо (2) и уплотнение стопорного кольца (5) со стопорного кольца, так как может произойти повреждение деталей. Токосъемное контактное кольцо и уплотнение стопорного кольца в качестве запасных деталей не поставляются. Просто протрите детали для обеспечения их чистоты и произведите повторную сборку, используя новую или чистую крышку воздушной системы.

Таблица 2 – Ассортимент жидкостных сопел и жидкостная игла

НОМЕР ДЕТАЛИ, УКАЗАННЫЙ НА ЖИДКОСТНОМ СОПЛЕ	НОМЕР ДЕТАЛИ, УКАЗАННЫЙ НА ИГЛЕ
PRO-200-12-K	PRO-301-K
PRO-200-13-K	
PRO-200-14-K	

ПРИМЕЧАНИЕ: При замене жидкостного сопла или жидкостной иглы заменяйте обе детали одновременно. Затяните с моментом 18-20 Нм (160–180 фунт-дюймов). Не допускайте чрезмерной затяжки жидкостного сопла. Используйте гаечный ключ SN-28 (56) (10 мм), поставляемый с краскораспылителем, и осуществляйте проверку с помощью тарированного ключа.

Поиск и устранение возможных эксплуатационных неисправностей

СОСТОЯНИЕ	ПРИЧИНА	УСТРАНЕНИЕ
<p>Верхнее или нижнее пятно чрезмерной толщины.</p>  <p>Правое или левое боковое пятно чрезмерной толщины.</p> 	<p>Забиты отверстия рожки.</p> <p>Пробка в верхней или нижней части жидкостного сопла.</p> <p>Загрязнение крышки и/или гнезда сопла.</p> <p>Забиты левые или правые боковые отверстия рожки.</p> <p>Загрязнение левой или правой стороны жидкостного сопла.</p>	<p>Произведите очистку. Произведите развертывание с помощью острого неметаллического инструмента.</p> <p>Произведите очистку.</p> <p>Произведите очистку.</p> <p>Произведите очистку. Произведите развертывание с помощью острого неметаллического инструмента.</p> <p>Произведите очистку.</p>
<p>Способы устранения верхнего, нижнего, правого и левого пятен чрезмерной толщины:</p> <p>1. Определите, закупорена ли крышка воздушной системы или жидкостное сопло. Выполните это нанесением контрольного пятна распыления. Затем поверните крышку на пол-оборота и напылите другое пятно. Если дефект инвертируется, то закупорена крышка воздушной системы. Произведите очистку крышки воздушной системы как указано ранее. Кроме того, проверьте наличие высохшей краски непосредственно в центровой отверстии крышки и удалите ее промывкой отверстия растворителем.</p> <p>2. Если дефект не инвертируется, то закупорено жидкостное сопло. Произведите очистку сопла. Если неисправность сохраняется, замените сопло.</p>		
<p>Центральное пятно чрезмерной толщины.</p> 	<p>Клапан регулировки распыления установлен на слишком малую величину.</p> <p>Давление распыления слишком низкое.</p> <p>Материал слишком густой.</p>	<p>Вывинтите против часовой стрелки до получения правильного пятна.</p> <p>Увеличьте давление.</p> <p>Разбавьте до правильной консистенции.</p>
<p>Разделенное пятно распыления.</p> 	<p>Давление воздуха слишком высокое.</p> <p>Ручка регулировки подачи жидкости ввинчена слишком глубоко.</p> <p>Клапан регулировки распыления установлен на слишком большую величину.</p>	<p>Уменьшите его регулятором или рукояткой краскораспылителя.</p> <p>Вывинтите против часовой стрелки до получения правильного пятна.</p> <p>Ввинтите по часовой стрелке до получения правильного пятна.</p>
<p>Подергивающееся или дрожащее распыление.</p> 	<p>Ослабленное или поврежденное сопло/подушка.</p> <p>Ослабленный или сломанный жидкостный штуцер чаши.</p> <p>Уровень материала слишком низкий.</p> <p>Бачок слишком наклонен.</p> <p>Закупорен канал для прохода жидкости.</p> <p>Ослабленная уплотнительная гайка иглы.</p> <p>Поврежденное уплотнение жидкостной иглы.</p>	<p>Затяните или замените.</p> <p>Затяните или замените чашу.</p> <p>Пополните.</p> <p>Держите более вертикально.</p> <p>Произведите обратную промывку растворителем.</p> <p>Затяните.</p> <p>Замените.</p>

Поиск и устранение возможных эксплуатационных неисправностей (продолжение)		
Наличие пузырьков краски в чаше.	Жидкостное сопло не затянуто.	Затяните жидкостное сопло с моментом 18-20 Нм.
Утечка или капание жидкости из крышки чаши.	Ослабленная крышка чаши. Загрязнение чаши или крышки. Растрескивание чаши или крышки.	Вставьте нажатием или замените. Произведите очистку. Замените чашу и крышку.
Слабое пятно распыления.	Недостаточная подача материала. Закупоренное выпускное отверстие в крышке чаши. Низкое давление воздуха распыления.	Вывинтите ручку регулировки подачи жидкости или замените жидкостное сопло на сопло большего размера. Произведите очистку крышки и уберите закупорку выпускного отверстия. Увеличьте давление воздуха и произведите повторную балансировку краскораспылителя.
Чрезмерное распыление.	Давление воздуха слишком высокое. Краскораспылитель находится на слишком большом расстоянии от обрабатываемой детали.	Понижьте давление воздуха. Установите краскораспылитель на правильное расстояние.
Сухое распыление.	Давление воздуха слишком высокое. Краскораспылитель находится на слишком большом расстоянии от обрабатываемой детали. Краскораспылитель перемещается слишком быстро. Подача жидкости слишком слабая.	Понижьте давление воздуха. Установите краскораспылитель на правильное расстояние. Снизьте скорость перемещения. Вывинтите винт регулировки иглы или используйте сопло большего размера.
Утечка жидкости из-под уплотнительной гайки.	Уплотнение изношено.	Замените.
Утечка или капание жидкости с передней части краскораспылителя.	Жидкостное сопло или жидкостная игла изношена или повреждена. В жидкостном сопле находятся посторонние предметы. Жидкостная игла загрязнена или застряла в уплотнении иглы. Жидкостная игла или жидкостное сопло имеет неправильный размер.	Замените жидкостное сопло и жидкостную иглу. Произведите очистку. Произведите очистку. Замените жидкостное сопло и жидкостную иглу.
Капание или утечка жидкости из нижней части чаши.	Чаша сидит на краскораспылителе неплотно. Гнездо приемника жидкости чаши загрязнено.	Произведите затяжку. Произведите очистку.
Потеки и наплывы.	Слишком большая подача материала. Материал слишком жидкий. Краскораспылитель наклонен на некоторый угол или краскораспылитель перемещается слишком медленно.	Поверните ручку регулировки подачи жидкости по часовой стрелке или перейдите на использование жидкостного сопла и жидкостной иглы меньшего размера. Правильно перемешайте материал или наносите легкие слои. Держите краскораспылитель под прямым углом к обрабатываемому изделию и следуйте правильной технике работы с краскораспылителем.

ПРИНАДЛЕЖНОСТИ

Цифровой манометр DGI	DGI-501-BAR		Подставка краско-распылителя	GFV-50-F	
Гаечный ключ	SN-28-K		МС-1-K50	Чаши для перемешивания 600 см ³ (комплект из 50 изделий)	
Отвертка Torx	SPN-8-K2		Резиновый воздушный шланг, 10 м x 8 мм ВД, со штуцерами ¼	H-6065-B (BSP) H-6065-N (NPS)	
Вертлюг MPV	MPV-60-K3		Комплект из четырех штуцеров QD	MPV-463	
Щетка для очистки	4900-5-1-K3				

ГАРАНТИЯ

Компания Finishing Brands UK Limited предоставляет данному изделию гарантию на один год.

Finishing Brands UK Limited.
Ringwood Road,
Bournemouth,
BH11 9LH,
UK.
Тел: +44 1202 571111
Телефакс: +44 1202 581940
Адрес Веб-сайта: <http://www.finishingbrands.eu>

Ее зарегистрированный офис располагается по адресу:
Finishing Brands UK Limited.
400, Capability Green,
Luton,
Bedfordshire,
LU1 3AE,
UK.
Зарегистрирована в Англии №: 07656273
НДС (Vat) №: GB 113 5531 50